

殿

仕 様 書

仕様書番号 FJS-F-2-技-04-141(3)

品 名 GH-FTPC-LAP (Cat. 5e)

エンハンスドカテゴリ5準拠
屋外用LANケーブル



富士電線工業株式会社

平成16年 9月 2日 制定	仕 様 書 GH-FTPC-LAP (屋外用LANケーブル)	起案作成	技術部
令和 3年 8月 2日 改定		発行責任者	技術部長

1. 適用範囲

この仕様書は、ANSI/TIA-568-C. 2 Cat. 5eの性能を有する、屋外用 非シールド LANツイストペアケーブルの次の品名記号、サイズについて規定する。

GH-FTPC-LAP 0.5mm (24AWG) × 4P

※ ケーブルの許容温度範囲は、-15°C (固定:-25°C) ~ 60°C とする。

2. 準拠規格

- ・ ANSI/TIA-568-C. 2 Cat. 5e (エンハンストカテゴリ-5)
- ・ JIS X 5150

3. 構造

付表1、付表2 及び 付図1による。

4. 特性

付表3 及び 付表4による。

5. ケーブルの表示

ケーブルの内シース表面に下記事項を連続表示する。

FUJI E.W.C GH-FTPC 24AWG UTP ENHANCED CAT.5

6. 条長 及び 包装形態

1条ずつタバ巻又はドラム巻とし、運搬中損傷のない様に適当な荷造りを施す。

7. 環境負荷物質

GH-FTPC-LAPは、カドミウム・鉛・六価クロム・水銀及びその化合物を含有していません。

付表1 構造表

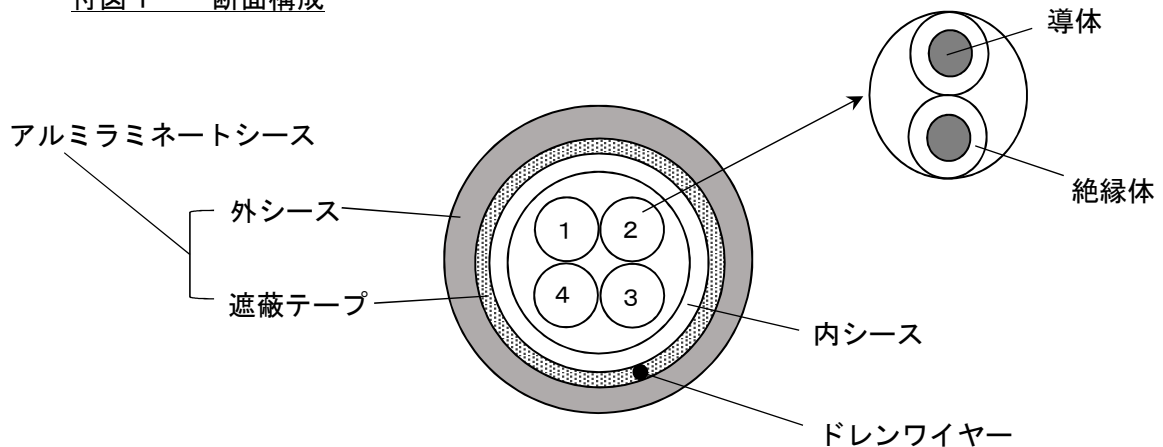
項 目		構 成
導 体	材 質	電気用軟銅単線
	外 径 (サイズ)	約 0.54mm (24AWG)
絶 縁 体	材 質	ポリエチレン (PE)
	識 別 色	付表2参照
	厚 さ (mm)	約 0.21
	外 径 (mm)	約 0.96
内 シ ース	材 質	塩化ビニル混合物 (PVC)
	色 相	ライトブルー (標準色)
	厚 さ (mm)	約 0.6
	外 径 (mm)	約 5.5
ドレンワイヤー		0.4mm (すずメッキ軟銅線) 1本
遮 蔽		アルミラミネートテープ
外 シ ース	材 質	ポリエチレン (PE)
	色 相	黒
	厚 さ (mm)	約 1.4 (アルミラミネートテープの厚さを含む)
	仕上外径 (mm)	約 9.2
概算質量 (kg/km)		約 70

付表2 線心識別

対番号	1	2	3	4
第1種線心	白/青	白/橙	白/緑	白/茶
第2種線心	青	橙	緑	茶

※ 第1種線心は、白色の絶縁体に色帯を施したもの

付図1 断面構成



※ 図中の番号は対番号

付表3 特性

項 目	単 位	周 波 数	規 格 値
導体抵抗 (20°C)	$\Omega/100\text{m}$	-	9.38 以下
導体抵抗不平衡	%	-	5 以下
絶縁耐圧	V/分	-	AC 350
絶縁抵抗	$M\Omega \cdot \text{km}$	-	5000 以上
静電容量	n F/100m	1 KHz	5.6 以下
静電容量不平衡	p F/100m	1 KHz	330 以下
挿入損失 (20°C) (Insertion loss)	dB/100m	1 MHz	2.0 以下
		4 MHz	4.1 以下
		8 MHz	5.8 以下
		10 MHz	6.5 以下
		16 MHz	8.2 以下
		20 MHz	9.3 以下
		25 MHz	10.4 以下
		31.25 MHz	11.7 以下
		62.5 MHz	17.0 以下
100 MHz	22.0 以下		
近端漏話減衰量 (NEXT loss)	dB	1 MHz	65.3 以上
		4 MHz	56.3 以上
		8 MHz	51.8 以上
		10 MHz	50.3 以上
		16 MHz	47.2 以上
		20 MHz	45.8 以上
		25 MHz	44.3 以上
		31.25 MHz	42.9 以上
		62.5 MHz	38.4 以上
100 MHz	35.3 以上		
電力和近端漏話減衰量 (PSNEXT loss)	dB	1 MHz	62.3 以上
		4 MHz	53.3 以上
		8 MHz	48.8 以上
		10 MHz	47.3 以上
		16 MHz	44.2 以上
		20 MHz	42.8 以上
		25 MHz	41.3 以上
		31.25 MHz	39.9 以上
		62.5 MHz	35.4 以上
100 MHz	32.3 以上		

付表4 特性

項 目	单 位	周 波 数	規 格 值
遠端減衰対漏話比 (ACRF) ※ ACRF=ELFEXT	d B/100m	1 MHz	63.8 以上
		4 MHz	51.8 以上
		8 MHz	45.7 以上
		10 MHz	43.8 以上
		16 MHz	39.7 以上
		20 MHz	37.8 以上
		25 MHz	35.8 以上
		31.25 MHz	33.9 以上
		62.5 MHz	27.9 以上
電力和遠端減衰対漏話比 (PSACRF) ※ PSACRF=PSELFEXT	d B/100m	1 MHz	60.8 以上
		4 MHz	48.8 以上
		8 MHz	42.7 以上
		10 MHz	40.8 以上
		16 MHz	36.7 以上
		20 MHz	34.8 以上
		25 MHz	32.8 以上
		31.25 MHz	30.9 以上
		62.5 MHz	24.9 以上
反射減衰量 (RL)	d B	1 MHz	20.0 以上
		4 MHz	23.0 以上
		8 MHz	24.5 以上
		10 MHz	25.0 以上
		16 MHz	25.0 以上
		20 MHz	25.0 以上
		25 MHz	24.3 以上
		31.25 MHz	23.6 以上
		62.5 MHz	21.5 以上
伝搬遅延 (Prop Delay)	n s / 100m	1 MHz	570.0 以下
		10 MHz	545.4 以下
		100 MHz	537.6 以下
伝搬遅延時間差 (Delay Skew)	n s / 100m	1 MHz	45 以下
		10 MHz	45 以下
		100 MHz	45 以下